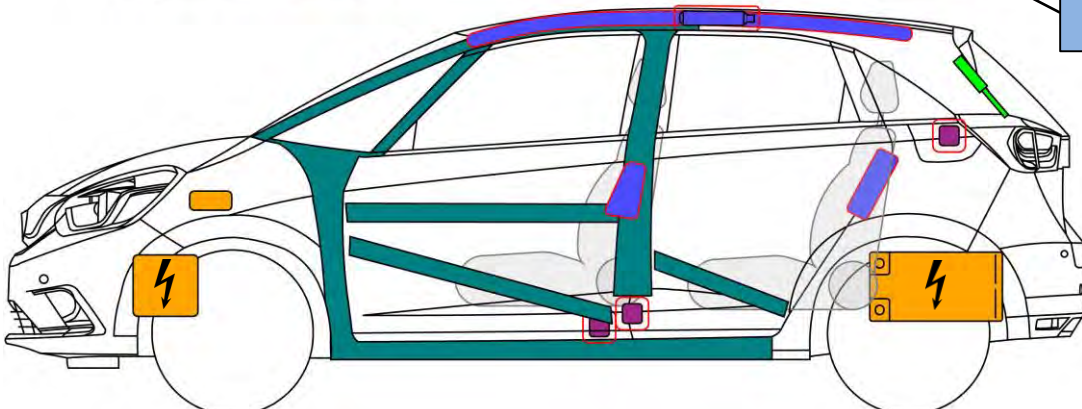
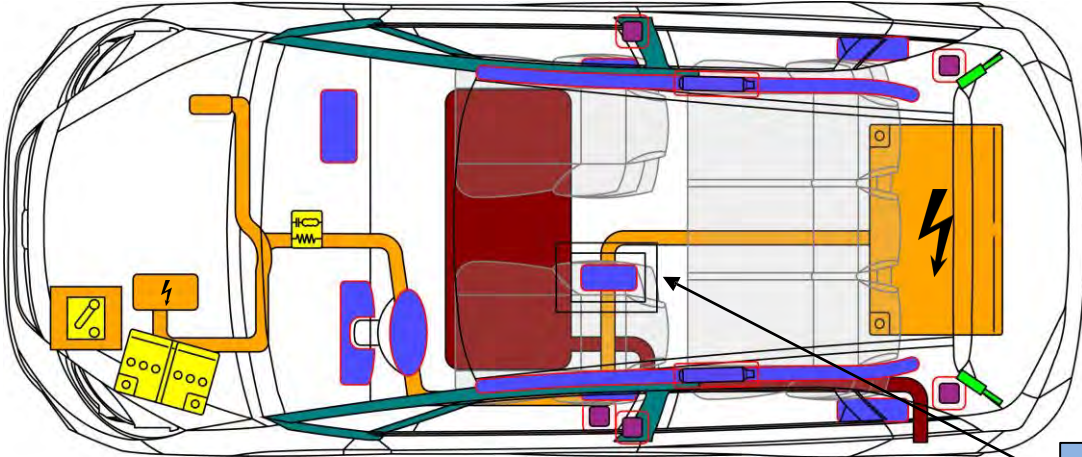




HONDA

Honda Jazz e:HEV
Type: 5dr Hatchback
(2020 -)



	Poduszka powietrzna		Generator gazowy		Napinacz pasa bezp.		Moduł sterujący		System ochrony pieszych
	Automatyczny system ochrony przed przewróceniem		Sprężyna gazowa		Wzmocnienie konstrukcji		Strefa wymagająca specjalnej uwagi		
	Akumulator 12V		Kondensator niskiego napięcia		Zbiornik paliwa		Zbiornik gazu		Zawór bezp.
	Akumulator 173V		Przewody wysokiego napięcia		Element wysokiego napięcia do jego rozłączenia		Skrzynka bezpieczników		Kondensator wysokiego napięcia
			Element niskiego napięcia do rozłączenia wysokiego		Zbiornik paliwa benzyna/ etanol				

Honda Jazz e:HEV Type: 5dr Hatchback (2020 -)

1. Identyfikacja pojazdu



BRAK HAŁASU NIE OZNACZ ŻE POJAZD JEST WYŁĄCZONY. JAZDA W TRYBIE CICHYM ORAZ MOŻLIWOŚĆ URUCHOMIENIA SILNIKA JEST MOŻLIWA DO MOMENTU WYŁĄCZENIA POJAZDU.

Nazwa modelu



Typ



Zbiornik paliwa



2. Unieruchomienie / Stabilizacja / Podnoszenie

Stabilizacja pojazdu:

1. Zablokuj koła i załącz hamulec postojowy;
2. Ustaw skrzynię w położeniu P.



Punkty podnoszenia pojazdu:

- Odpowiednie punkty do podnoszenia;
- Bateria wysokiego napięcia;

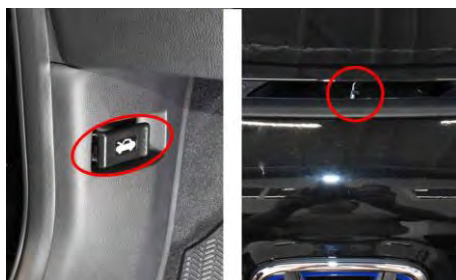


3. Zasady bezpieczeństwa rozłączania wysokiego napięcia

Wyłącz zasilanie pojazdu, kiedy przycisk włączania pojazdu jest podświetlony

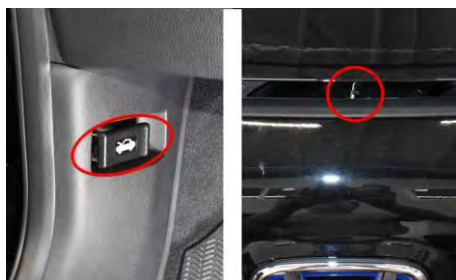
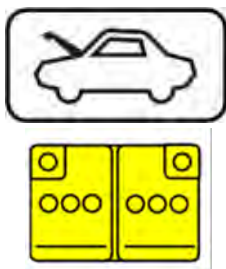


Wyłączanie wysokiego napięcia, jeśli nie ma przycisku Start/Stop



Honda Jazz e:HEV Type: 5dr Hatchback (2020 -)

Rozłączanie akumulatora 12V



Zasady bezpieczeństwa:



Zawsze zakładaj, że pojazd jest włączony mimo iż nie wydaje dźwięków.
 Upewnij się, że pojazd jest unieruchomiony a układ napędowy wyłączony;
 Nigdy nie dotykaj ani nie przecinaj pomarańczowych przewodów wysokiego napięcia;
 Podczas wypadku bądź kolizji w której dojdzie do detonacji poduszki powietrznej układ napędowy zostanie wyłączony ale systemy podtrzymujące nadal pozostają aktywne.

4. Dostęp do pasażerów

Regulacja siedzeń



Regulacja kolumny kierowniczej



Typy szyb:

- A. Szkło laminowane.
- B. Szkło hartowane.

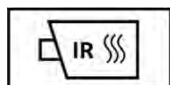
5. Zmagazynowana energia/ Płyny / Gazy/ Ciała Stałe

	173V	
	12V	
	R-1234yf 395-445 g	
	40 L	

6. W razie pożaru



UŻYWAJ DUŻE ILOŚCI CZYSTEJ WODY



POTENCJALNE RYZYKO PONOWNEGO ZAPŁONU AKUMULATORA

Honda Jazz e:HEV Type: 5dr Hatchback (2020 -)

7. W przypadku zanurzenia pojazdu

- Nie ma zwiększonego ryzyka porażenia prądem w wodzie wynikającego z instalacji wysokiego napięcia;
- Jeśli to możliwe, wyjmij pojazd z wody i kontynuuj procedurę dezaktywacji tego pojazdu (patrz rozdział 3)

8. Holowanie / transportowanie / przechowywanie

Miejsce na hak holowniczy



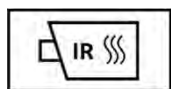
Lokalizacja przedniego haka



Lokalizacja tylnego haka

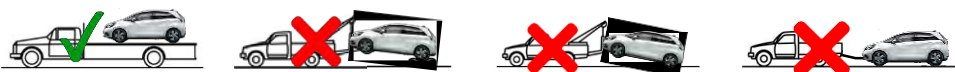


PRZECHOWYWAĆ POJAZD NA PARKINGU ZEWNĘTRZNYM W BEZPIECZNEJ ODLEGŁOŚCI 5M OD INNYCH PRZEDMIOTÓW LUB POJAZDÓW!



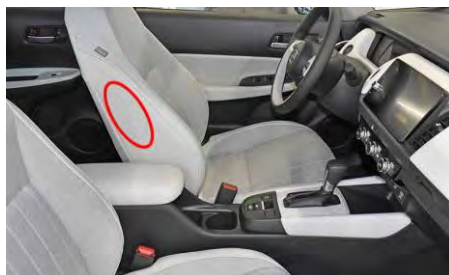
POTENCJALNE RYZYKO PONOWNEGO ZAPŁONU AKUMULATORA

Holowanie



9. Ważne dodatkowe informacje

Centralna poduszka powietrzna



10. Wyjaśnienie oznaczeń

	Usuń pilot systemu bezkluczykowego		Hybrydowy pojazd elektryczny zasilany paliwem ciekłym grupy 2 benzyna/etanol
	Uwaga wysokie napięcie		Łatwopalny
	Uwaga		Niebezpieczne dla zdrowia ludzkiego
	Ostrzeżenie: niska temperatura		Ostra toksyczność
	Komponenty układu klimatyzacji		Wybuchowe
	Ogień ugaś wodą		Żrące
	Użyj kamery termowizyjnej		Maska