

HONDA

5 LAT GWARANCJI HEV

Auto Świat RAPORT JAKOŚCI 2022 **nr 1** HONDA

CIVIC

HEV

żyj pełnią życia

Całkowicie nowy Civic e:HEV ucieleśnia najbardziej zaawansowaną technologię hybrydową: może pracować wyłącznie na płynnej i cichej baterii elektrycznej, dzięki czemu **jazda jest równie ekscytująca, co wydajna.**

Civic 11. generacji jest wynikiem 25-letniej doskonałości inżynierii hybrydowej, której kulminacją jest perfekcyjne połączenie zelektryfikowanej reakcji na gaz i doskonałej wydajności umożliwiającej osiągnięcie wysokiego zasięgu.

Nazwa Civic wraz z 50-letnią historią modelu to znak najwyższej jakości. Podwozie, które łączy komfort ze sportowym prowadzeniem jest połączone z wyróżniającym się stylowym i dynamicznym nadwoziem. Czy nie nadszedł czas, abyś sam się o tym przekonał?

01

SAMOŁADUJĄCA
SIĘ HYBRYDA, NIE
TRZEBA PODŁĄCZAĆ
DO GNIAZDKA

02

DO 840 KM ZASIĘGU
NA PEŁNYM BAKU*





Potężna moc dostępna zawsze

Technologia hybrydowa Hondy e:HEV oznacza, że możesz cieszyć się wszystkimi zaletami zelektryfikowanej jazdy przez cały czas: duża moc i potężny moment obrotowy dostępny natychmiast od startu i **liniowe, dynamiczne przyspieszenie**, które **zapewnia przyjemność z jazdy**.

A dzięki samoładującemu się układowi napędowemu, który sam wytwarza prąd, nigdy nie będziesz musiał podłączać się do gniazdka — to maksymalna energia przy minimalnym zaangażowaniu.

Zapraszamy do nowej Hondy Civic e:HEV, hybrydy stworzonej dla kierowcy.

01

184 KM MOCY MAKS.
UKŁADU I AŻ 315 NM
MAKS. MOMENTU
OBROTOWEGO

02

4 TRYBY JAZDY DO
WYBORU, W TYM SPORT
I INDYWIDUALNY



Przedstawiony model to Civic e:HEV 2,0 i-MMD Sport w kolorze Premium Crystal Blue Metallic.

Sportowa moc hybrydy e:HEV

Zaprojektowany z myślą o filozofii Hondy zorientowanej na człowieka, inteligentny, hybrydowy **układ napędowy e:HEV** automatycznie wybiera spośród trzech trybów jazdy: **elektrycznego**, **hybrydowego** lub **silnika spalinowego**.

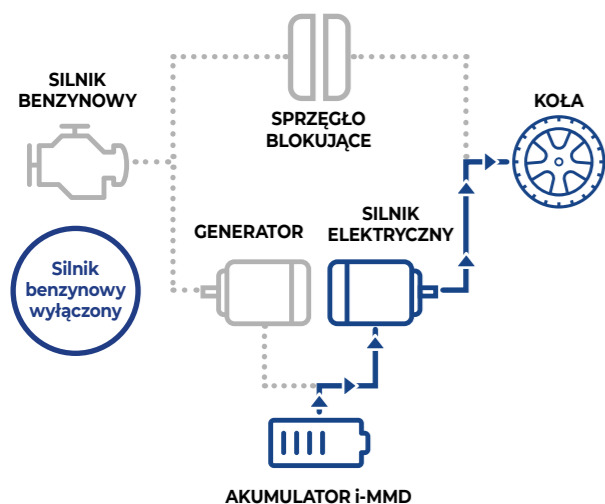
Zainspirowana technologią z **Formuły 1®**, hybryda e:HEV działa w następujący sposób: silnik benzynowy zasila generator, który wytwarza energię elektryczną i przekazuje ją do elektrycznego silnika napędowego, który z kolei napędza koła – pozwalając tym samym cieszyć się optymalną wydajnością i bezproblemową jazdą za każdym razem.



SILNIK ELEKTRYCZNY NAPĘDZA KOŁA

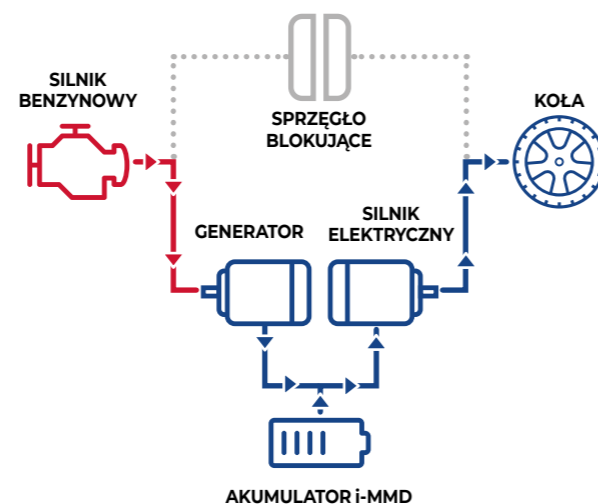
TRYB EV

100% jazdy w trybie elektrycznym podczas ruszania i przy jeździe z niską prędkością



TRYB HYBRYDOWY

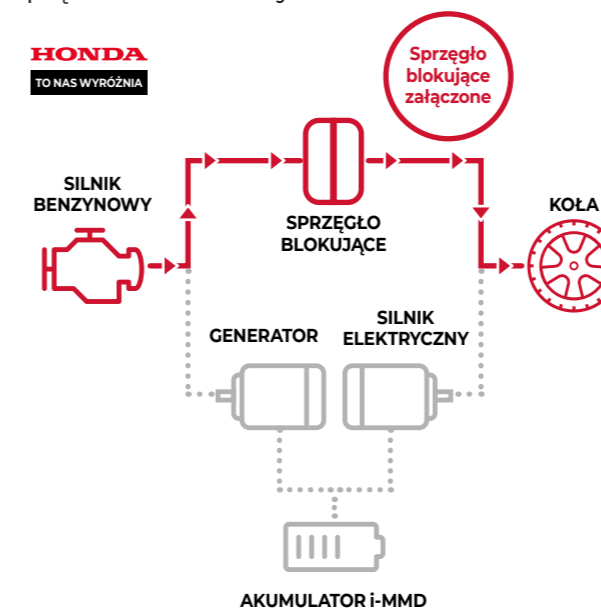
Wytwarzanie prądu przez silnik spalinowy, by uzyskać więcej mocy lub naładować akumulator i-MMD



SILNIK BENZYNOWY NAPĘDZA KOŁA

TRYB SILNIKA SPALINOWEGO

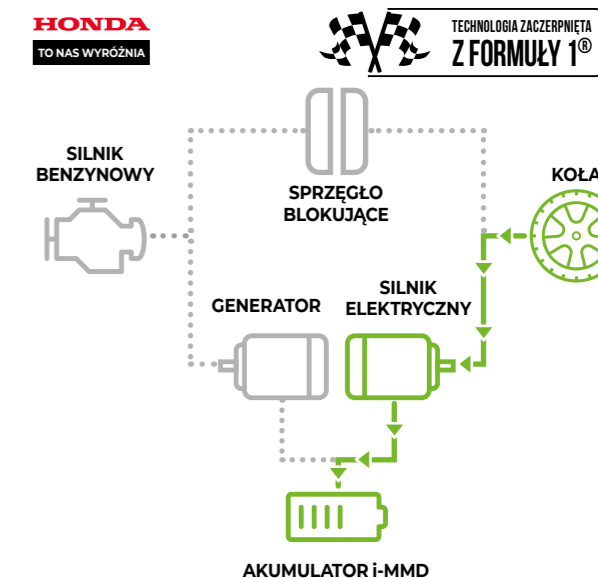
Bezpośredni napęd z silnika benzynowego w optymalnym zakresie prędkości obrotowych



HAMOWANIE REKUPERACYJNE

AUTOMATYCZNE ŁADOWANIE

Samoladująca się hybryda, energia elektryczna pozyskiwana z hamowania, nie ma potrzeby ładowania z gniazdka



RUSZANIE

MIASTO

POD GÓRKĘ

STAŁA, WYSOKA PRĘDKOŚĆ

HAMOWANIE

Wyjątkowy styl w standardzie

Prawdziwy styl nigdy nie wychodzi z mody, dlatego Civic zachwyca kierowców już od 1972 roku.

Inteligentna, całkowicie **nowa konstrukcja** i opływowa stylistyka tworzą następną generację Civica, z czystymi, wyprofilowanymi liniami, które zapewniają smukłą i sportową sylwetkę, która po prostu przykuwa uwagę.

Zarówno na autostradzie, w mieście, jak i poza nim, ten samochód został zaprojektowany tak, by imponować.

01

LŻEJSZA
I STABILNIEJSZA
KLAPA BAGAŻNIKA
WYKONANA Z ŻYWICY
SYNTETYCZNEJ

02

ELEGANCKA,
SPORTOWA SYLWETKA
PRZYPOMINAJĄCA
NADWOZIE FASTBACK





Kabina pierwszej klasy

Zanurz się w **przestronnym i stylowym wnętrzu**: większy rozstaw osi nowego Civica zapewnia więcej miejsca na nogi i wyższy komfort.

Mądrze dobrane materiały wykończeniowe i tkaniny oraz wysoka jakość, którą można poczuć, to klasa wyższa od konkurencji, dzięki czemu kabina jest wyrafinowanym i przyjemnym miejscem do podróżowania.

Gdziekolwiek się wybierasz i cokolwiek robisz, dlaczego nie zrobić miejsca na wyrażenie siebie?

01

DŁUŻSZY ROZSTAW OSI
ZAPEWNIŁ BARDZO
DUŻO MIEJSCA NA NOGI
Z TYŁU

02

DO 1225 LITRÓW
MAKS. POJEMNOŚCI
BAGAŻNIKA*

*Metoda VDA, siedzenia złożone, do linii dachu.
Przedstawiony model to Civic e:HEV 2,0 i-MMD Sport w kolorze Premium Crystal Blue Metallic.

Odrobinę więcej innowacji

Centralnie montowany 9-calowy ekran informacyjno-rozrywkowy o wysokiej rozdzielczości zapewnia kontrolę na wyciągnięcie ręki. Bezproblemowa integracja z **Android Auto, Apple CarPlay** (bezprowadowo) i **nawigacja satelitarna dostępne są w standardzie**. Delektuj się najnowocześniejszą technologią w nowej Hondzie Civic e:HEV.

To wszystko jest częścią filozofii Hondy: nowoczesna technologia z intuicyjną i łatwą obsługą.

01

W PEŁNI CYFROWY,
10,2-CALOWY EKRAŃ HD
KIEROWCY*

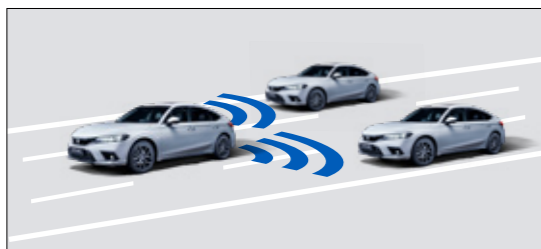
02

SYSTEM AUDIO
PREMIUM BOSE*



Honda SENSING

MONITOROWANIE MARTWEGO POLA WIDZENIA

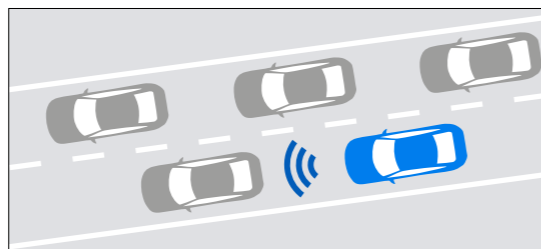


Monitorowanie martwego pola widzenia i ruchu poprzecznego to systemy standardowe w każdej wersji, by zmniejszyć ryzyko kolizji. Odległość wykrywania zwiększona ze standardowych 3 metrów aż do 25m.

TEMPOMAT ADAPTACYJNY Z PODĄŻANIEM PRZY NISKIEJ PRĘDKOŚCI



ASYSTENT JAZDY W KORKU



Nowy system zmniejszający obciążenie kierowcy podczas jazdy w korku. Zasięg działania systemu został rozszerzony i działa już od startu do prędkości 65 km/h. Obsługuje nie tylko pedał przyspieszenia i hamulec, ale również układ kierowniczy.

SYSTEM ROZPOZNAWANIA ZNAKÓW DROGOWYCH



Bezpieczniej przez cały czas

Rozszerzony pakiet systemów bezpieczeństwa **Honda SENSING** i łącznie aż 11 poduszek powietrznych to dowód na to, że bezpieczeństwo jest wbudowane w samą konstrukcję nowego Civica.

Przednia kamera o **szerszym polu widzenia 100 stopni** oraz zupełnie nowe przednie i tylne czujniki sonaru sprawiają, że Civic jest jednym z najbezpieczniejszych samochodów na drodze.

01

ADAPTACYJNE
ŚWIATŁA DROGOWE*

02

ZAAWANSOWANE
SYSTEMY
BEZPIECZEŃSTWA
HONDA SENSING
W STANDARDZIE

* Dostępne tylko w wersji Advance.
Przedstawiony model to Civic e:HEV 2,0 i-MMD Advance
w kolorze Platinum White Pearl.



Przedstawione modele to Civic e:HEV 2,0 i-MMD Advance w kolorze Platinum White Pearl i Civic e:HEV 2,0 i-MMD Sport w kolorze Premium Crystal Blue Metallic.



Nowy rozdział

W Hondzie kluczem do sukcesu jest oryginalność. To właśnie oryginalne, pozytywne myślenie uczyniło z nas pionierów hybryd. To samo podejście – zawsze dążyć do rozwoju, perfekcji i nie stać w miejscu – doprowadziło nas do elektryfikacji naszej nowej gamy samochodów i SUV-ów w Europie, zapewniając niższe zużycie paliwa i emisje spalin, by stworzyć lepszy świat dla naszych dzieci i przyszłych pokoleń.

**Witamy w świecie samochodów nowej generacji.
Chcesz do nas dołączyć?**

HONDA

e:HEV

**Dowiedz się więcej na temat nowej Hondy Civic e:HEV
i zarezerwuj swój samochód już dziś, odwiedzając stronę honda.pl**

Szczegóły specyfikacji wyposażeniowej zawarte w tym katalogu nie odnoszą się do konkretnego produktu, który jest dostarczany lub sprzedawany przez firmę. Producent zastrzega sobie prawo do zmiany specyfikacji łącznie z kolorami z uprzedzeniem lub bez uprzedzenia w dogodnym dla siebie terminie. Zmiany te mogą być niewielkie, jak również znaczące. Honda dołożyła jednak wszelkich starań, aby treści prezentowane w tym katalogu były prawdziwe. Katalog jest publikowany jedynie w celach informacyjnych i nie stanowi oferty handlowej. Sprzedaż samochodów odbywa się za pośrednictwem Dystrybutora lub Dealera z uwzględnieniem standardowych Warunków Sprzedaży i Gwarancji przedstawianych przez Dystrybutora lub Dealera, których kopie dostępne są na życzenie przy zakupie samochodu. Mimo wszelkich starań mających na celu przedstawienie specyfikacji zgodnych ze stanem faktycznym, katalog ten jest przygotowywany i drukowany kilka miesięcy przed dystrybucją pojazdu i dlatego nie zawsze uwzględni zmiany w specyfikacji wyposażeniowej, a w niektórych odosobnionych przypadkach dostępność poszczególnych elementów wyposażenia. Informacji na temat dostępności prezentowanych modeli prosimy zasięgać u najbliższego Dealera Hondy, szczególnie w przypadku wyposażenia opisywanego w niniejszym katalogu.

Gwarancja Producenta na układ i-MMD i układ wydechowy zgodnie ze szczegółowymi warunkami zawartymi w Książce Gwarancyjnej. Dla pozostałych elementów, zespołów i układów pojazdu gwarancja ma charakter ubezpieczeniowej gwarancji serwisowej zgodnie z Warunkami Ubezpieczenia, a nie gwarancji w rozumieniu art. 577 i następujących Ustawy z dnia 23 kwietnia 1964 r. Kodeks cywilny (t.j. Dz. U. z 2020 r. poz. 1740 z późn. zm.)



Honda pozyskuje papier w sposób odpowiedzialny od producentów z UE.
Proszę nie wyrzucać mnie do kosza, przekaż znajomemu lub oddaj do recyklingu.



BLUE SKIES FOR
OUR CHILDREN